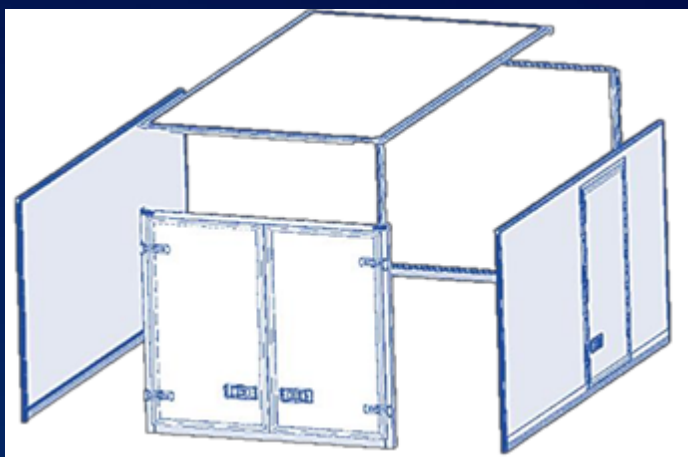


DRY Kit PLYWOOD 17 mm

PIEZA	COMPOSICIÓN
Techo	Poliéster con refuerzos
Puertas	Panel Sándwich 30 mm
Laterales	Panel Plywood 17 mm
Frontal	Panel Plywood 17 mm

MEDIDAS DISPONIBLES

Largo	2.500	7.500 mm
Ancho	1.800	2.550 mm
Alto	1.600	2.800 mm



Equipamiento de Serie

Marco trasero Inoxidable acabado brillo
Perfiles lacados en blanco RAL 9016.
Herrajes inoxidables
Fallebas en puertas embutidas
Techo de poliéster con refuerzos

Equipamiento Opcional

Pilotos gálibo en frontal y trasera
Zócalo galvanizado (Diferentes alturas)
Zócalo aluminio (Diferentes alturas)
Bandas amarre
Capitoné inclinado (Fijo / Abatible)
Capitoné recto (Fijo / Abatible)
Puertas laterales
Diferentes configuraciones marco trasero
Plafones en techo
Otras opciones : Consultar



Soporte técnico

Contamos con una amplia red comercial a su entera disposición para ofrecerle asesoramiento inmediato tanto en la configuración como en el montaje.



Control de calidad

Nuestros kits están desarrollados y fabricados bajo los estándares de calidad habituales de Tecnove Fiberglass líder en panelado tipo sándwich.



Plazo & Distribución

Gracias a nuestra infraestructura, podemos ofrecerle un corto plazo de fabricación y entrega, generando así una cadena suministro continua y sólida.

Calle de los Caleros, 3 13640 Herencia (Ciudad Real)

comercial@tfiberglass.com | www.t fiberglass.com

Dry Kit
es un producto

TECNOVE

Fiberglass