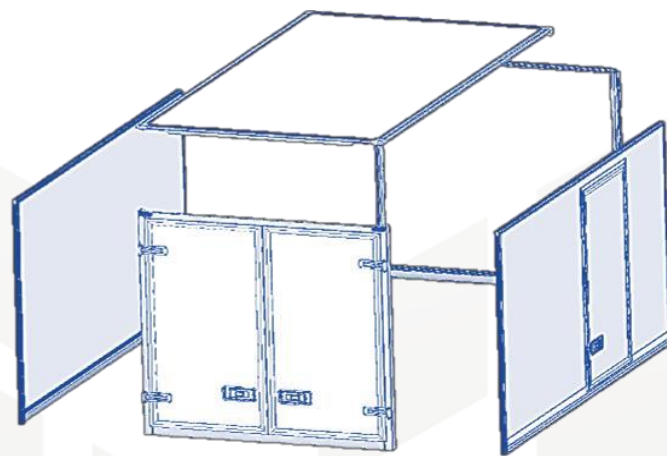


# DRY kit

## POLIÉSTER



PIEZA	COMPOSICIÓN
Techo	Poliéster con refuerzos
Puertas Laterales	Panel Sándwich 30 mm
Frontal	Poliéster con refuerzos



### MEDIDAS DISPONIBLES

Largo	2.500 – 6.000 mm
Ancho	1.800 – 2.550 mm
Alto	1.600 – 2.500 mm

### Equipamiento de Serie

- Marco trasero Inoxidable acabado brillo
- Perfiles lacados en blanco - RAL 9016.
- Herrajes inoxidable
- Fallebas en puertas embutidas
- Techo de poliéster con refuerzos



### Soporte técnico

Contamos con una amplia red comercial a su entera disposición para ofrecerle asesoramiento inmediato tanto en la configuración como en el montaje.

### Equipamiento Opcional

- Pilotos gálibo en frontal y trasera
- Zócalo galvanizado (Diferentes alturas)
- Zócalo aluminio (Diferentes alturas)
- Bandas amarre
- Capitoné inclinado (Fijo / Abatible)
- Capitoné recto (Fijo / Abatible)
- Puertas laterales
- Diferentes configuraciones marco trasero
- Plafones en techo
- Otras opciones: Consultar



### Control de calidad

Nuestros kits están desarrollados y fabricados bajo los estándares de calidad habituales de *Tecnove Fiberglass*, líder en panelado tipo sándwich.



### Plazo & Distribución

Gracias a nuestra infraestructura, podemos ofrecerle un corto plazo de fabricación y entrega, generando así una cadena suministro continua y sólida.